

**СДЕЛАНО  
В РОССИИ**

**ДЖИЛЕКС®**  
**ГАРАНТИЯ КАЧЕСТВА**

# **ИНСТРУКЦИЯ ПО ЭКСПЛУАТАЦИИ**

**Адаптер колодезный  
«АК»**

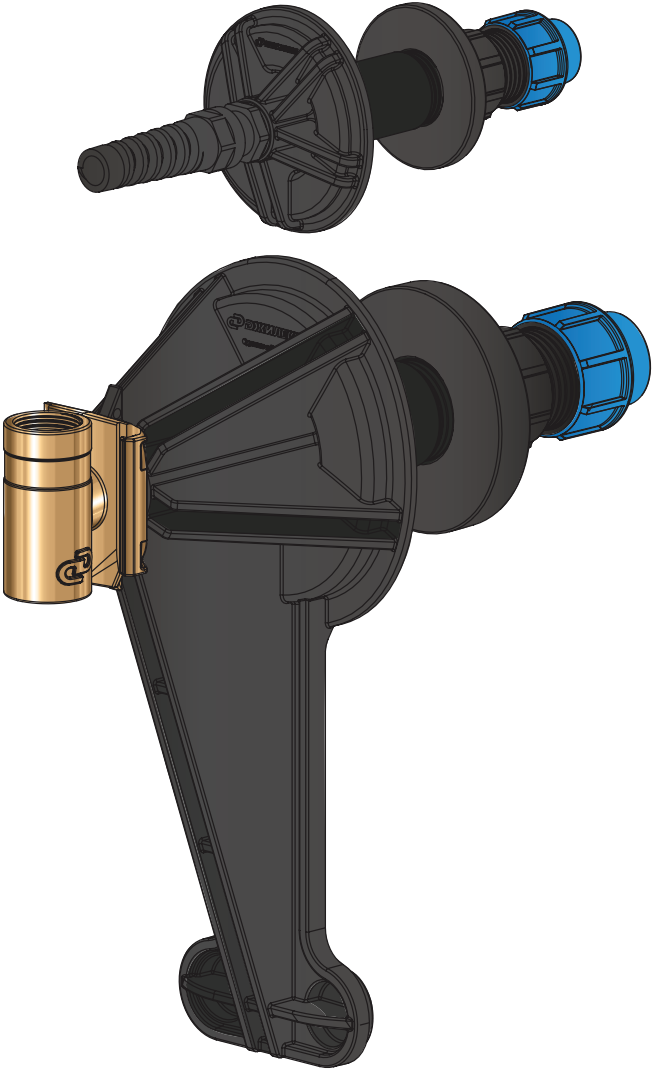


Рисунок 1

## 1. ОБЩИЕ ДАННЫЕ

### 1.1 Область применения

Адаптер колодезный «АК» (рисунок 1) (далее по тексту - адаптер) предназначен для систем бытового водоснабжения.

Адаптер обеспечивает ввод напорной магистрали и электрокабеля в колодец через бетонное кольцо, быстрое и удобное подсоединение насоса к напорной магистрали.

### 1.2 Данные об изделии

Максимальное давление 10 бар.

Присоединительный размер 1".

Температура перекачиваемой воды: от +1°C до +40°C.

Применяется с бетонными кольцами с внутренним диаметром от 900 до 1100 мм и толщиной стенки от 75 до 90 мм.

Диаметр подсоединяемой напорной трубы – 32 мм, трубы для кабеля 20 мм.

Резьба для подсоединения к быстросъемному ползуну – G1-B внутренняя.

Диаметр электрокабеля от 6 до 12 мм.

Максимальный груз подвеса 120 кг.

## 2. БЕЗОПАСНОСТЬ

### 2.1 Обозначения предупреждений в инструкции по эксплуатации

В рекомендациях по безопасности, несоблюдение которых может повлечь за собой угрозу для функционирования адаптера, указано слово: **ВНИМАНИЕ!**

### 2.2 Требования безопасности

Установку адаптера должен производить специалист, имеющий соответствующую квалификацию. После установки адаптера убедитесь

в отсутствии течи воды в местах соединений. Неправильная установка адаптера может привести к аварии и материальному ущербу. Адаптер должен быть установлен ниже глубины промерзания (не менее 1,8 метров для Московской области). Адаптер не предназначен для использования лицами (включая детей) с пониженными физическими, сенсорными или умственными способностями или при отсутствии у них жизненного опыта или знаний, если они не находятся под присмотром или не проинструктированы лицом, ответственным за их безопасность.

---

### **2.3 Нарушение требований безопасности**

Неисполнение требований безопасности влечет за собой угрозу преждевременного выхода из строя адаптера. Использование адаптера не по назначению может привести к его поломке и отказу в гарантийном ремонте.

## **3. ТРАНСПОРТИРОВАНИЕ И ХРАНЕНИЕ**

Адаптер транспортируют всеми видами транспорта, на любые расстояния, с любой скоростью в соответствии с правилами перевозки грузов, действующими на данном виде транспорта.

Адаптер следует хранить в складских помещениях в условиях, исключающих вероятность их механических повреждений.

Температура транспортирования и хранения адаптера должна находиться в диапазоне от  $-50^{\circ}\text{C}$  до  $+50^{\circ}$ .

## 4. ТЕХНИЧЕСКИЕ ХАРАКТЕРИСТИКИ

Конструкция адаптера (рисунок 2) обеспечивает удобство ввода напорной магистрали и электрокабеля в колодец через бетонное кольцо.

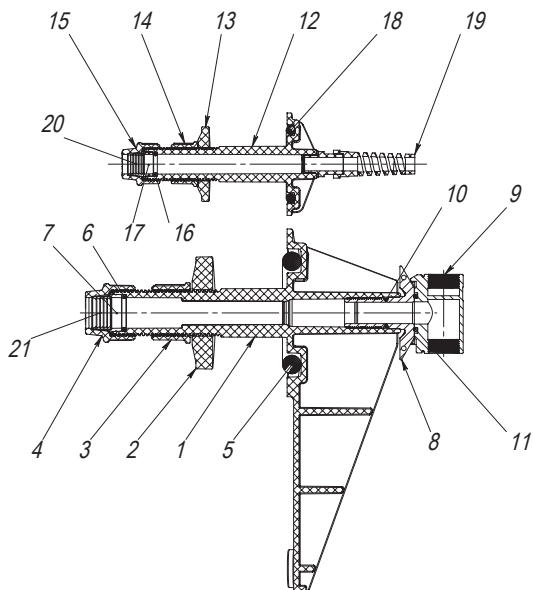


Рисунок 2

Через радиальные отверстия в бетонном кольце (условно не показано) изнутри устанавливаются кронштейн ввода напорной магистрали (1) и кронштейн ввода кабеля (12) с уплотнительными кольцами (5) и (18). С наружной стороны устанавливаются шайбы (2, 13) и фиксируются гайками (3, 14).

Кронштейн (1) содержит с наружной стороны встроенный компрессионный фитинг для подсоединения напорной трубы диаметром 32 мм, состоящий из гайки (4), цанги (21), стопорного кольца (7), уплотнительного кольца (6). С внутренней стороны кронштейн (1) содержит основание (8) для установки быстросъемного ползуна (9), к которому подключается подающая труба электронасоса. Основание (8) содержит уплотнительное кольцо (10) для герметичного соединения с кронштейном (1), ползун (9) содержит уплотнительное кольцо (11) для герметичного соединения с основанием (8). На ползуне (9) выполнены внутренние резьбы GI-B, нижняя резьба для подсоединения подающей трубы от насоса, а верхняя для технологической трубы для монтажа ползуна.

Кронштейн (12) содержит с наружной стороны встроенный компрессионный фитинг для подсоединения трубы диаметром 20 мм для кабеля, состоящий из гайки (15), цанги (20), стопорного кольца (17), уплотнительного кольца (16). С внутренней стороны кронштейн (12) содержит гермоввод (19) для электрокабеля с наружным диаметром оболочки от 6 до 12 мм (условно не показан).

Детали (8) и (11) выполнены из латуни, остальные детали - из полимерного материала.

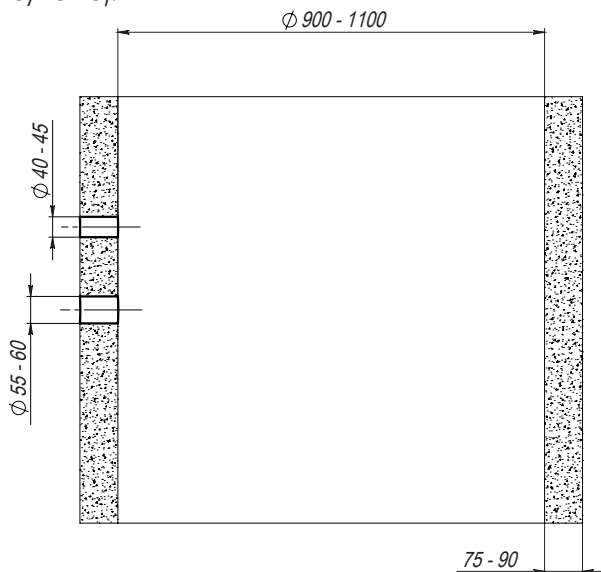
Размер отверстия в бетонном кольце должен быть:

- для кронштейна (1) - 55-60 мм;
- для кронштейна (12) - 40-45 мм.

## 5. МОНТАЖ

### Шаг 1

Подготовить отверстия в колодце под «Кронштейн трубы АК» и «Кронштейн кабеля АК» (рисунок 3).



## Шаг 2

Установить «Кронштейн трубы АК» и «Кронштейн кабеля АК» в подготовленные отверстия, вставив уплотнительные кольца между кронштейнами и стенкой колодца. С наружной стороны прижать гайками через шайбы (рисунок 4).

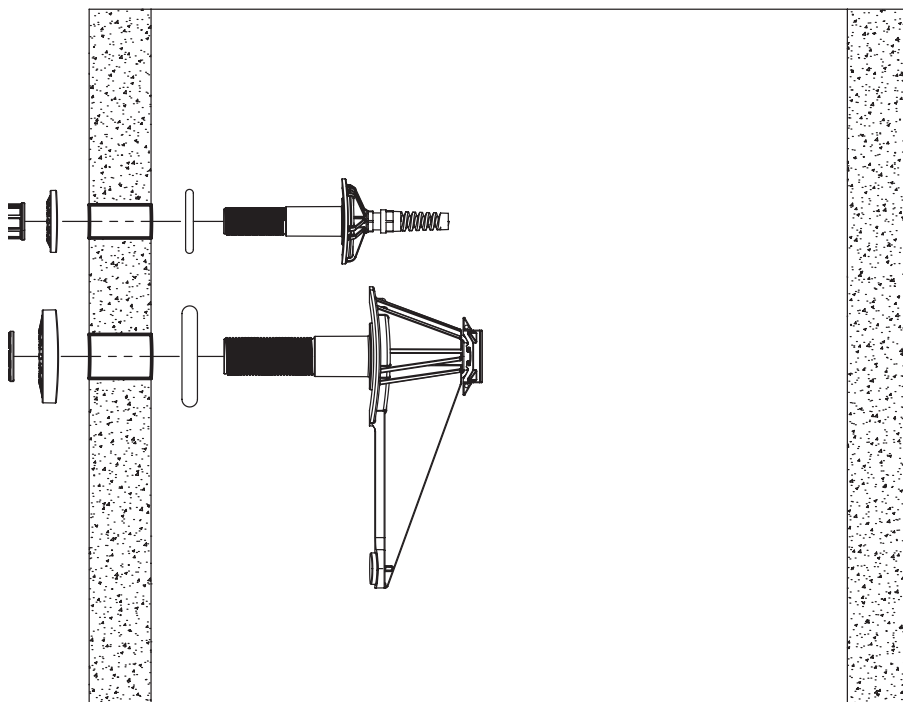


Рисунок 4

### Шаг 3

Подключить водопроводную магистраль к «Кронштейну трубы АК».  
Подключить ПНД трубу  $\varnothing 20$  к «Кронштейну кабеля АК». Ввести в ПНД трубу  $\varnothing 20$  кабель насоса через гермоввод (рисунок 5).

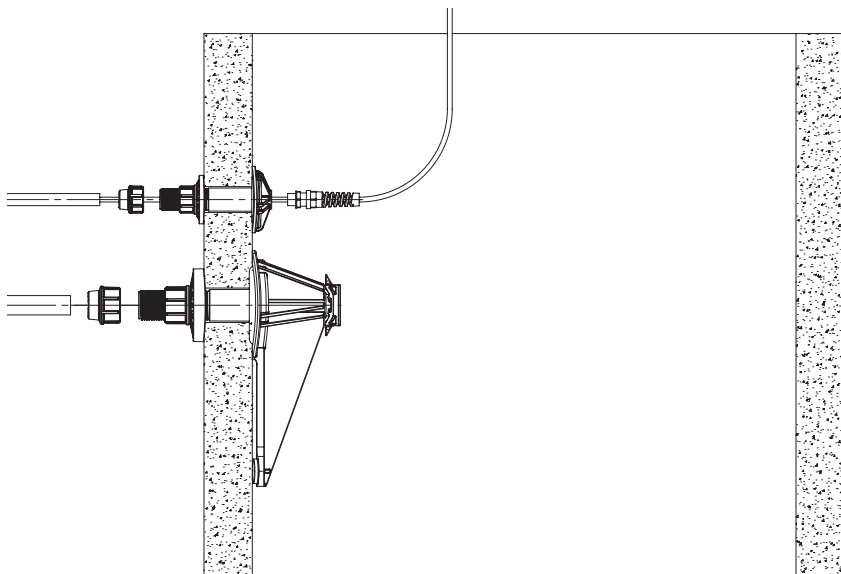


Рисунок 5



#### Шаг 4

Соединить трубу от насоса с ползуном (рисунок 6).  
Присоединить к насосу страховочный трос.

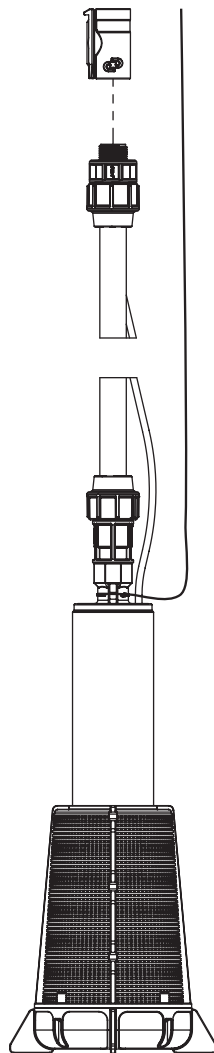
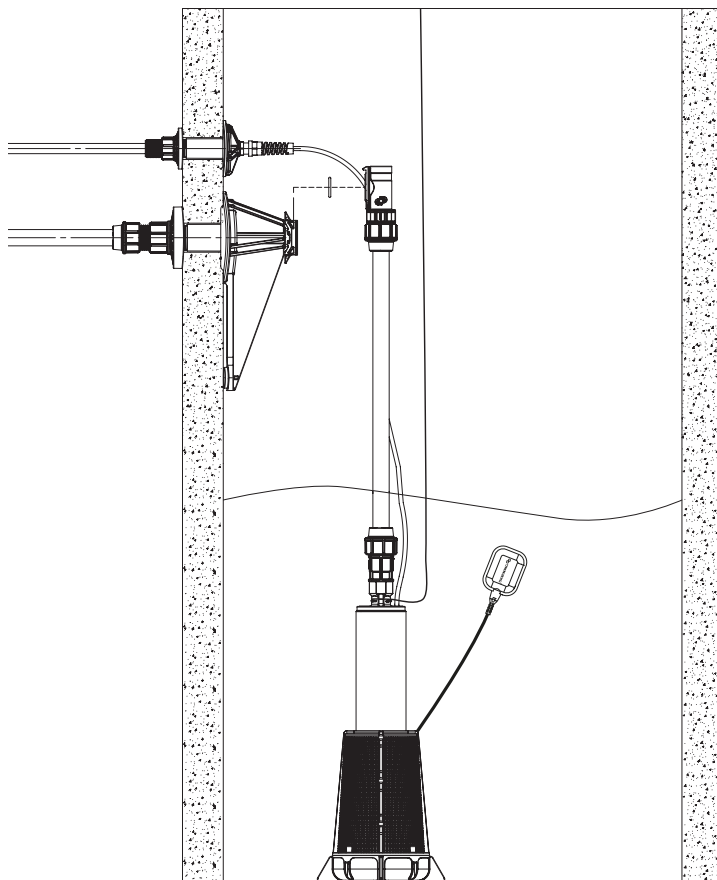


Рисунок 6

## Шаг 5

Смонтировать насос на «Кронштейн трубы АК», проверив наличие уплотнительного кольца на ползуне (рисунок 7). Закрепить сверху колодца страховочный трос, обеспечив его свободное провисание так, чтобы вес насоса воспринимался только трубой.



## Шаг 6

Адаптер готов к работе (рисунок 8).

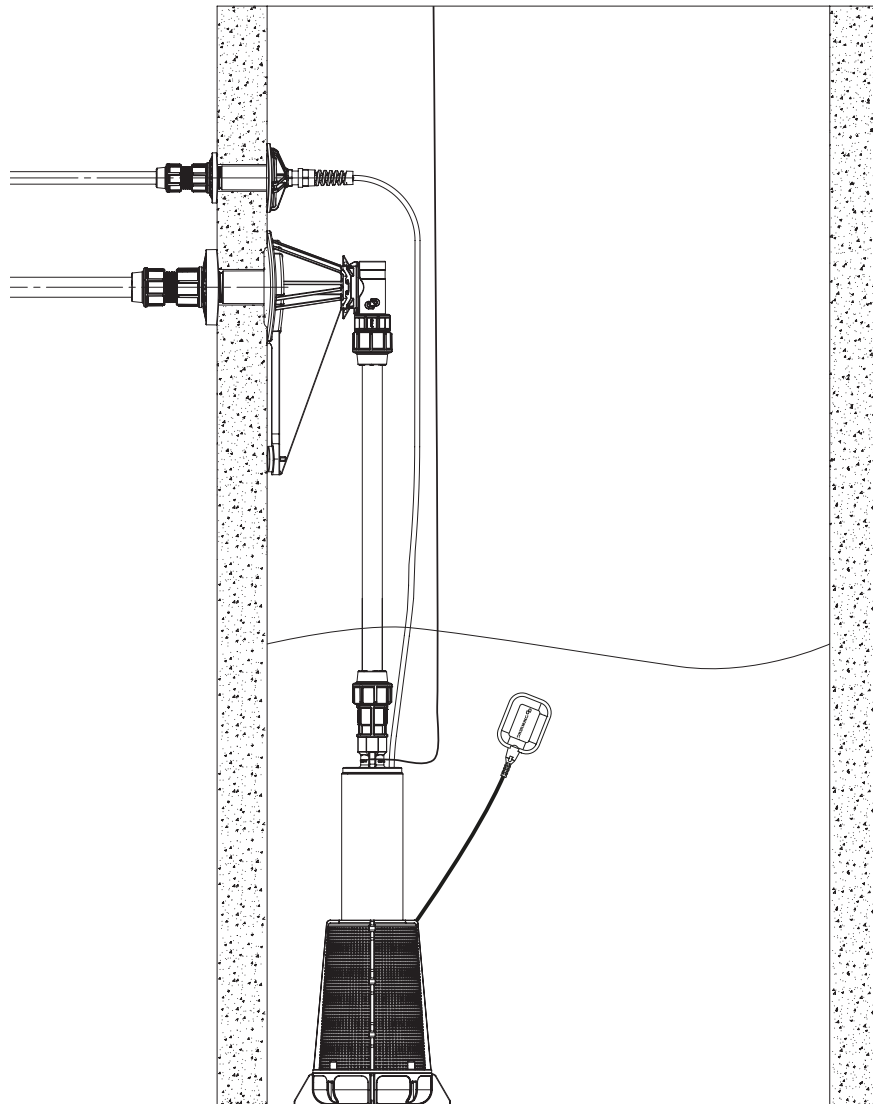


Рисунок 8

## 6. ГАРАНТИЙНЫЕ ОБЯЗАТЕЛЬСТВА

Гарантийный срок эксплуатации – 5 лет с момента продажи изделия конечному потребителю.

## 7. УСЛОВИЯ ВЫПОЛНЕНИЯ ГАРАНТИЙНЫХ ОБЯЗАТЕЛЬСТВ

Завод-изготовитель не несет ответственность за ущерб, причиненный потребителю в результате неправильного монтажа и эксплуатации изделия. Гарантия не распространяется на повреждения, возникшие в результате несоблюдения требований инструкции по эксплуатации, самостоятельной разборки или ремонта, неправильного монтажа или подключения, на повреждения, полученные в результате неправильной транспортировки, хранения, удара или падения, при наличии внешних механических повреждений и при наличии следов воздействия химически активных веществ.

**ВНИМАНИЕ!** При покупке изделия требуйте в Вашем присутствии проверки комплектности и заполнения гарантийного талона. Без предъявления гарантийного талона или выявления факта фальсификации при его заполнении претензии по качеству не принимаются и гарантийный ремонт не производится. При несоблюдении правил и техники безопасности сервисный центр вправе отказать в гарантийном обслуживании.

## 8. ОКОНЧАНИЕ СРОКА СЛУЖБЫ. СВЕДЕНИЯ ОБ УТИЛИЗАЦИИ



Не выбрасывайте изделия с бытовыми отходами. Использованные изделия должны собираться в специализированные контейнеры и утилизироваться в пунктах сбора, предусмотренных для этих целей. Для получения рекомендаций по утилизации обратитесь в местные органы власти или в магазин.

### **ВНИМАНИЕ!**

Изделия должны быть утилизированы безопасным для окружающей среды способом в соответствии с законодательством об охране окружающей среды и санитарно-эпидемиологическими требованиями и/или рекомендациями местных органов власти об утилизации данного товара.

## 9. НЕПОЛАДКИ: ПРИЧИНЫ И ИХ УСТРАНЕНИЕ

Неисправности	Возможные причины	Методы устранения
1. Протечки в местах соединений с напорной магистралью.	1.1. Недостаточно затянуто соединение.	1.1. Затяните резьбовое соединение.
2. Протечка в месте соединения основания и ползуна адаптера.	2.1. Вышло из строя уплотнительное кольцо на ползуне адаптера.	2.1. Замените уплотнительное кольцо на новое.

## 10. КОМПЛЕКТ ПОСТАВКИ

№	Наименование	Количество
1	Адаптер колодезный «АК» в сборе	1
2	Инструкция по эксплуатации + Гарантийный талон	1
3	Тара упаковочная	1

## 11. СВИДЕТЕЛЬСТВО О ПРИЕМКЕ

ДАТА ИЗГОТОВЛЕНИЯ \_\_\_\_\_



Завод-изготовитель ООО «ДЖИЛЕКС».

Адрес: 142180, Московская обл., г. Подольск, ул. Индустриальная (Климовск мкр.), д. 9  
тел.: +7 (499) 400-55-55, [www.jeelex.ru](http://www.jeelex.ru).

Продукция изготовлена в соответствии с ТУ 22.44.26.130-023-61533394-2020.  
Товар не подлежит обязательной сертификации.

Завод-изготовитель оставляет за собой право на изменения в конструкции изделия, не снижающих его потребительских качеств.

Версия 1.2/21

Техническая консультация:  
тел: +7 (499) 400-55-55 доб: 48-10, 48-11;  
[www.jeelex.ru](http://www.jeelex.ru)

## **12. СОДЕРЖАНИЕ**

<b>1. Общие данные</b> .....	3
1.1 Область применения.....	3
1.2 Данные об изделии.....	3
<b>2. Безопасность</b> .....	3
2.1 Обозначения предупреждений в инструкции по эксплуатации.....	3
2.2 Требования безопасности.....	3
2.3 Нарушение требований безопасности.....	4
<b>3. Транспортирование и хранение</b> .....	4
<b>4. Технические характеристики</b> .....	5
<b>5. Монтаж</b> .....	6
<b>6. Гарантийные обязательства</b> .....	12
<b>7. Условия выполнения гарантийных обязательств</b> .....	12
<b>8. Окончание срока службы. Сведения об утилизации</b> .....	12
<b>9. Неполадки: причины и их устранение</b> .....	13
<b>10. Комплект поставки</b> .....	14
<b>11. Свидетельство о приемке</b> .....	15



**ДЛЯ ЗАМЕТОК**

---

---

---

---

---

---

---

---

---

---

---

---

---

---

---

---

---

---

---

---

---

---

---

---

---

---

**СДЕЛАНО  
В РОССИИ**

Lined writing area consisting of 24 horizontal lines.

# УСЛОВИЯ ГАРАНТИИ



Условием бесплатного гарантийного обслуживания оборудования является его бережная эксплуатация, в соответствии с требованиями инструкции, прилагающейся к оборудованию, а также отсутствие механических повреждений и правильное хранение. При обнаружении недостатков, оборудование принимается на диагностику и ремонт. Срок проведения диагностики и выполнения ремонта - сорок пять календарных дней с момента предъявления оборудования в авторизованный сервисный центр. Дефекты оборудования, которые проявились в течение гарантийного срока по вине завода-изготовителя, будут устранены по гарантии сервисными центрами при соблюдении следующих условий:

- предъявление неисправного устройства в сервисный центр в надлежащем (чистом, внешне очищенном от смываемых инородных тел) виде;\*
- предъявление гарантийного талона, заполненного надлежащим образом: с указанием наименования оборудования, даты продажи, подписи продавца и четкой печати торгующей организации.

Гарантийное обслуживание не распространяется на периодическое обслуживание, установку, настройку и демонтаж оборудования.

Право на гарантийное обслуживание утрачивается в случае:

- неправильного заполнения гарантийного талона;
- проведения ремонта организациями, не имеющими разрешения завода-изготовителя;
- если оборудование было разобрано, отремонтировано или испорчено самим потребителем или иным третьим лицом;
- возникновения дефектов изделия вследствие механических повреждений, несоблюдения условий эксплуатации и хранения, стихийных бедствий, попадания вовнутрь изделия посторонних предметов.
- прочих причин, находящихся вне контроля продавца и изготовителя.

В случае необоснованности претензий к работоспособности оборудования - диагностика является платной услугой и оплачивается покупателем.

Покупатель не вправе обменять оборудование надлежащего качества на аналогичный товар у продавца (изготовителя), у которого это оборудование было приобретено, если он не подошел по форме, габаритам, фасону, расцветке, размеру или комплектации.

С момента подписания Покупателем Гарантийного талона считается, что:

- вся необходимая информация о купленном оборудовании и его потребительских свойствах предоставлена Покупателю в полном объеме, в соответствии со ст. 10 Закона «О защите прав потребителей»;
- претензий к внешнему виду не имеется;
- оборудование проверено и получено в полной комплектации;
- с условиями эксплуатации и гарантийного обслуживания Покупатель ознакомлен.

\* Сервисный центр оставляет за собой право отказать в приеме неисправного оборудования для проведения ремонта в случае предъявления оборудования в ненадлежащем виде.

Покупатель:

\_\_\_\_\_/\_\_\_\_\_  
(подпись) (Ф. И. О.)

Наименование оборудования  
« \_\_\_\_\_ »

Дата продажи  
« \_\_\_\_\_ » 20 \_\_\_\_ г.

Подпись продавца

\_\_\_\_\_  
(подпись) (Ф. И. О.)

Печать торгующей организации М. П.

Наименование оборудования  
« \_\_\_\_\_ »

Дата продажи  
« \_\_\_\_\_ » 20 \_\_\_\_ г.

Подпись продавца

\_\_\_\_\_  
(подпись) (Ф. И. О.)

Печать торгующей организации М. П.

Наименование оборудования  
« \_\_\_\_\_ »

Дата продажи  
« \_\_\_\_\_ » 20 \_\_\_\_ г.

Подпись продавца

\_\_\_\_\_  
(подпись) (Ф. И. О.)

Печать торгующей организации М. П.

# ГАРАНТИЙНЫЙ ТАЛОН

СЕРИЙНЫЙ  
НОМЕР



ОТРЫВНОЙ ТАЛОН «АЖИЛЕКС»

СЕРИЙНЫЙ  
НОМЕР

Уважаемый покупатель!

Благодарим Вас за покупку. Пожалуйста, ознакомьтесь с условиями гарантийного обслуживания и распишитесь в талоне.

**Срок службы:**

Бытовые электронасосы (кроме дренажных, фекальных насосов) - **5 лет**;

Дренажные и фекальные насосы - **3 года**;

Электронасос КАЧАН 20/60 - **2,5 года**;

Гидроаккумуляторы - **5 лет**;

Расширительные баки - **5 лет**;

Система КРАБ и КРАБ-Т - **5 лет**;

Оголовки скважинные - **10 лет**;

Корпусы для картриджного фильтра - **5 лет**;

КРОТ Гидроаккумулятор - **5 лет**;

КРОТ Оголовок - **10 лет**;

Система автоматического водоснабжения - **5 лет**;

Скважинный адаптер улучшенный «САУ» - **10 лет**;

Комплект автоматики на баке «КАБ» - **5 лет**;

Базовое решение автоматизации «БРА» - **5 лет**;

Адаптер колодезный «АК» - **10 лет**;

Крышка скважины КС - **5 лет**.

**Гарантийный срок эксплуатации:**

Бытовые электронасосы (кроме дренажных, фекальных насосов) - **3 года**;

Дренажные и фекальные насосы - **1 год**;

Электронасос КАЧАН 20/60 - **1 год**;

Гидроаккумуляторы - **2 года**;

Расширительные баки - **2 года**;

Расширительные баки с индексом F - **1 год**;

Система КРАБ и КРАБ-Т - **2 года**;

Оголовки скважинные - **3 года**;

Корпусы для картриджного фильтра - **1 год**;

КРОТ Гидроаккумулятор - **2 года**;

КРОТ Оголовок - **2 года**;

Система автоматического водоснабжения - **3 года**;

Скважинный адаптер улучшенный «САУ» - **5 лет**;

Комплект автоматики на баке «КАБ» - **2 года**;

Базовое решение автоматизации «БРА» - **2 года**;

Адаптер колодезный «АК» - **5 лет**;

Крышка скважины КС - **3 года**.

ОТРЫВНОЙ ТАЛОН «АЖИЛЕКС»

СЕРИЙНЫЙ  
НОМЕР

ОТРЫВНОЙ ТАЛОН «АЖИЛЕКС»

СЕРИЙНЫЙ  
НОМЕР

Наименование оборудования « \_\_\_\_\_ »

Дата продажи « \_\_\_\_ » \_\_\_\_\_ 20 \_\_\_\_ г.

м. п.

Подпись продавца \_\_\_\_\_ / \_\_\_\_\_  
(подпись) (Ф.И.О.)

**Внимание!**

Гарантийный талон без указания наименования оборудования, даты продажи, подписи продавца и печати торгующей организации НЕДЕЙСТВИТЕЛЕН!

Адреса всех сервисных центров смотрите на нашем сайте [www.jeelex.ru](http://www.jeelex.ru)  
Гарантия не предусматривает возмещение материального ущерба и травм, связанных с эксплуатацией нашего оборудования.

Доставка к месту гарантийного обслуживания осуществляется за счет покупателя.  
В случае обнаружения неисправности оборудования, по вине завода-изготовителя в период гарантийного срока и после его истечения, необходимо обратиться в специализированный сервисный центр, авторизованный нами. Гарантийное обслуживание в сервисном центре предусматривает ремонт оборудования и/или замену дефектных деталей.